



STROPNÉ SKLÁPACIE SCHODY

Stropné sklápacie schody



Použitie

Stropné sklápacie schody FAKRO® sú schody, vyrobené z kvalitného borovicového dreva.

Umožňujú ľahký a bezpečný prístup do podkrovia (na pôjd).

Po zložení sa „ukryjú v strope“, tým pádom nám poskytujú väčší priestor.

Schody sa charakterizujú:

- funkčnosťou
- trvácnosťou
- vysokým užívateľským komfortom
- ľahkou montážou

Segmentové sklápacie schody FAKRO® sa skladajú z troch alebo štyroch dielov drevených schodov. Konštrukcia schodov, ako aj použité materiály garantujú ľahkú, výhodnú a bezpečnú obsluhu. Montážny systém umožňuje ľahkú montáž a vhodné dopasovanie dĺžky rebríka k výške interiéru.

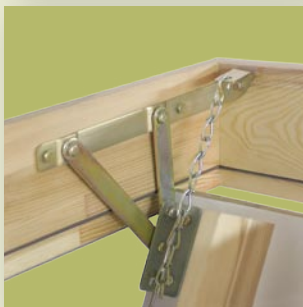
Stavba stropných sklápacích schodov



Štandardne použitý termoizolačný poklop s hrúbkou 36 mm má rám vyrobený z borovicového dreva, z oboch strán olepený platňami z HDF v bielej, alebo v béžovej farbe. Voľný priestor vnútri je vyplnený polystyrénom. Súčiniteľ priestupu tepla je 1,1 W/m²K.



Vonkajšia strana poklopu (viditeľná po zatvorení) je hladká. Na jej povrchu nie je vidieť žiadne montážne prvky. Zámok ako aj kovová ovládacia tyč umožňujú ľahkú manipuláciu a zamykanie poklopu.



Originálna konštrukcia mechanizmu otvárania je vyrobená tak, aby jej elementy nestažovali výstup na strechu. Mechanizmus otvárania zachytil možné zablokovanie poklopu v pozícii celkového otvorenia, rovnako garantuje stabilitu schodov. Regulácia pružín umožňuje optimálne vystihnúť moment (silu) dosadania poklopu. V každom modeli schodov je vyfrézovaná časť rámu, kde je vložené obvodové tesnenie, ktoré zabezpečuje ešte väčšiu tesnosť.



Kvôli zväčšeniu odolnosti spojov sú v každom modeli stupne rebríka spájané rybinkovým spôsobom. Stupne sú odsadené od poklopu schodov, čo umožňuje lepšie našľapovanie. Jednotlivé stupne sú vybavené protišmykovými drážkami, ktoré zvyšujú komfort a bezpečnosť schodov.

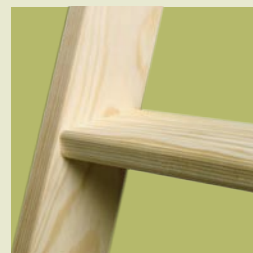


Uholníky upevňujúce rebrík, umožňujú nastavenie ako aj regulovanie polohy rebríka.

SEGMENTOVÉ SCHODY

LWS Smart

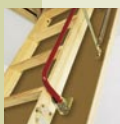
LWS Smart sú sklápacie segmentové schody vyrobené z borovicového dreva, vybavené termoizolačným poklopom béžovej farby. Stupne rebríka schodov Smart nevyčnievajú z úrovne rebríka. Rebrík je odsadený od poklopu, čo umožňuje výhodný výstup. Vyrábané v trojdielnej a štvordielnej verzii.



doplnkové vybavenie



bariéra



pomocné madlo



plastové koncovky



ukončovacie lišty

Technické údaje:

— maximálna záťaž	160 kg
— súčiniteľ priestupu tepla $U_{SCHODOV}$	1,1 W/m ² K
— výška rámu	14 cm
— šírka stupňov rebríka	8 cm
— vzdialenosť medzi stupňami	25 cm
— dĺžka stupňov	34 cm
— hrúbka stupňov	2 cm
— hrúbka tepelnej izolácie	3 cm

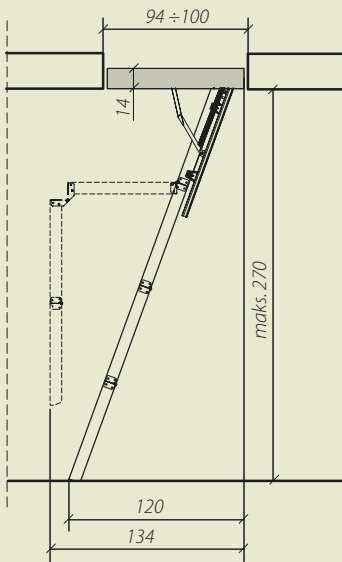


Charakteristika:

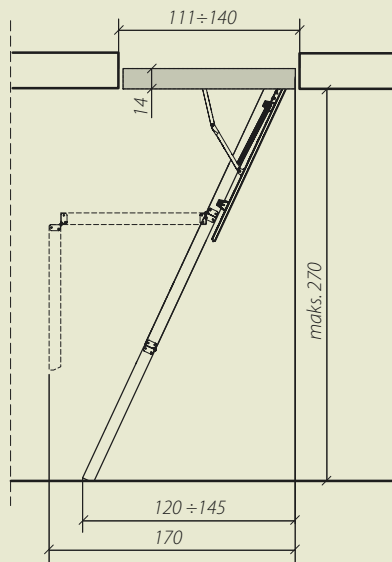
- montážny systém umožňujúci ľahkú montáž, ako aj možnosť dopasovania výšky rebríka k výške interiéru.
- schody sú kompletne zmontované a nevyžadujú žiadne úpravy pred montážou.
- zámok schodov umiestnený v poklope nám eliminuje použitie kovových častí z vonkajšej strany, a tým pádom znižuje riziko vytvárania kondenzácie vodnej pary
- obvodové tesnenie nám zabezpečuje dokonalú tesnosť medzi poklopom a rámom, je umiestnené v drážke vyfrézovanej po obvode rámu.
- termoizolačný poklop s hrúbkou 36 mm
- protišmykový profil stupňov
- stupne nevyčnievajú nad úroveň rebríka
- záruka 3 roky

Schéma schodov LWS Smart:

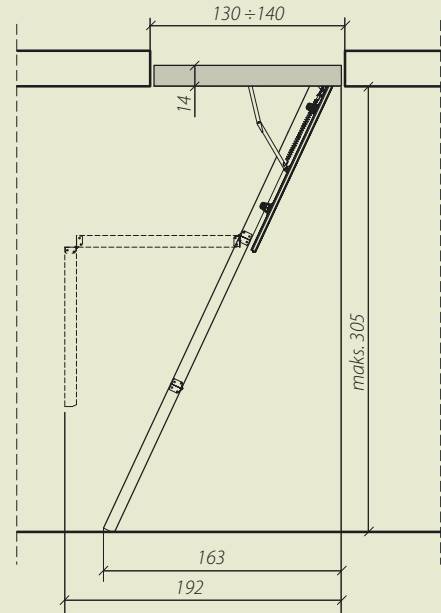
štvordielne do 270 cm
















trojdielne do 270 cm



trojdielne do 305 cm



Štandardné rozmery schodov LWS Smart

rozměr stavebného otvoru (cm)	55x111	60x94	60x100	60x111	60x120	60x130	60x140	70x94	70x100	70x111	70x120	70x130	70x140
													
rozměr rámu schodov (cm)	55x111	58x92,6	58x98,6	58x111	58x118,6	58x128,6	58x138,6	68x92,6	68x98,6	68x111	68x118,6	68x128,6	68x138,6

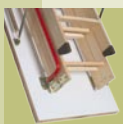
SEGMENTOVÉ SCHODY



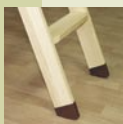
doplnkové vybavenie



bariéra



pomocné madlo



plastové koncovky



ukončovacie lišty

Technické údaje:

— maximálna záťaž	160 kg
— súčiniteľ priestupu tepla $U_{SCHODOV}$	1,1 W/m ² K
— výška rámu	14 cm
— šírka stupňov rebríka	8 cm
— vzdialenosť medzi stupňami	25 cm
— dĺžka stupňov	34 cm
— hrúbka stupňov	2 cm
— hrúbka tepelnej izolácie	3 cm

LWK Komfort

LWK Komfort sú sklápacie segmentové schody vyrobené z borovicového dreva najvyššej kvality, vybavené termoizolačným poklopom bielej farby, kovovým madlom a plastovými koncovkami (iba v trojdielnej verzii).

Stupne rebríka schodov Komfort prečnievajú nad úrovňou rebríka a sú značne odsadené od poklopu. Takáto konštrukcia umožňuje výhodný výstup a zvyšuje komfort použitia.

Kovové madlo červenej farby je prichytené na uholníkoch rebríka, uľahčuje tak výstup nahor.

Plastové koncovky hnedej farby sú umiestnené v spodnej časti rebríka, dodávajú schodom estetický vzhľad, ako aj zlepšujú stabilitu.

Vyrábané v trojdielnej a štvor-dielnej verzii.

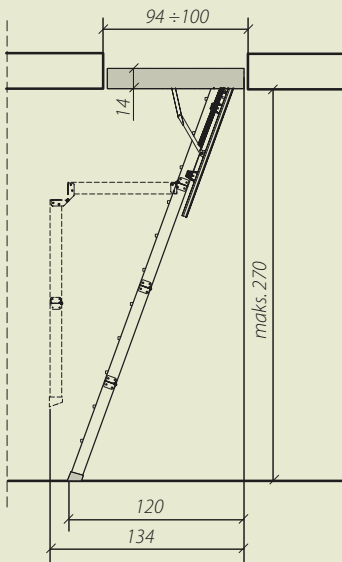


Charakteristika:

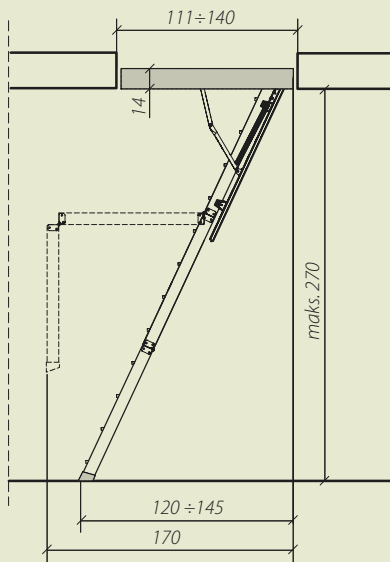
- montážny systém umožňujúci ľahkú montáž, ako aj možnosť dopasovania výšky rebríka k výške interiéru.
- schody sú kompletne zmontované a nevyžadujú žiadne úpravy pred montážou.
- zámok schodov umiestnený v poklope nám eliminuje použitie kovových častí z vonkajšej strany, a tým pádom znižuje riziko vytvárania kondenzácie vodnej pary
- obvodové tesnenie nám zabezpečuje dokonalú tesnosť medzi poklopom a rámom. Je umiestnené v drážke vyfrézovanej po obvodu rámu.
- termoizolačný poklop s hrúbkou 36 mm
- protišmykový profil stupňov
- esteticky vyfrézovaný profil vyčnievajúcich stupňov
- kovové pomocné madlo
- plastové koncovky (iba v trojdielnej verzii/
- záruka 3 roky

Schéma schodov LWK Komfort:

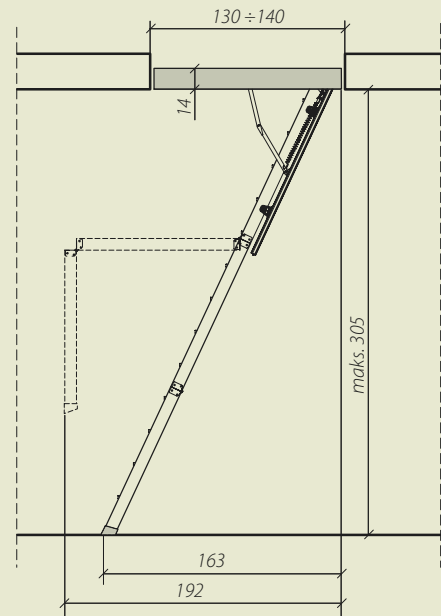
štvordielne do 270 cm



trojdielne do 270 cm



trojdielne do 305 cm



Štandardné rozmery schodov LWK Komfort

rozměr stavebného otvoru (cm)	55x111	60x94	60x100	60x111	60x120	60x130	60x140	70x94	70x100	70x111	70x120	70x130	70x140
rozměr rámu schodov (cm)	55x111	58x92,6	58x98,6	58x111	58x118,6	58x128,6	58x138,6	68x92,6	68x98,6	68x111	68x118,6	68x128,6	68x138,6

Štvordielne schody sú dodávané bez plastových pätičiek.

SEGMENTOVÉ SCHODY



doplňkové vybavenie



bariéra



pomocné madlo



ukončovacie lišty

Technické údaje:

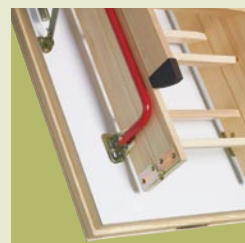
— maximálna záťaž	160 kg
— súčiniteľ priestupu tepla $U_{SCHODOV}$	0,65 W/m ² K
— výška rámu	22 cm
— šírka stupňov rebríka	8 cm
— vzdialenosť medzi stupňami	25 cm
— dĺžka stupňov	34 cm
— hrúbka stupňov	2 cm
— hrúbka tepelnej izolácie	6 cm

LTK Thermo

LTK Thermo sú trojdielne sklápacie schody vyrobené z borovicového dreva najvyššej kvality. Od schodov LWK Komfort sa líšia výškou rámu, ktorá je 22 cm, ako aj termoizolačným poklopom s hrúbkou 6,6 cm.

Schody LTK Thermo sú určené pre stavby s vysokým teplotným rozdielom medzi jednotlivými miestnosťami. Poskytujú nám dokonalú termoizolačnú bariéru a minimalizujú straty tepla v miestnostiach, kde boli montované. Kovové madlo červenej farby je prichytené na uholníkoch rebríka, uľahčuje tak výstup nahor.

Plastové koncovky hnedej farby sú umiestnené v spodnej časti rebríka, dodávajú schodom estetický vzhľad, ako aj zlepšujú stabilitu.

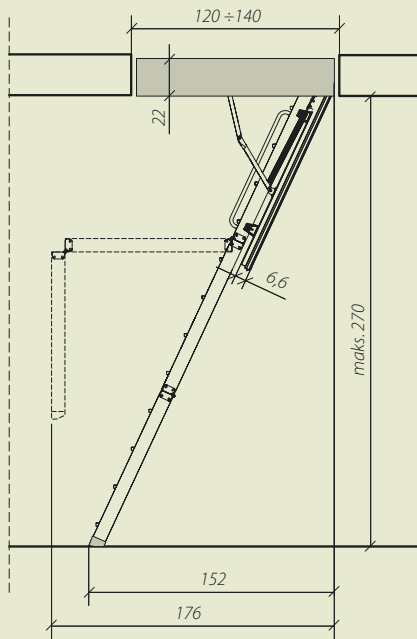


Charakteristika:





- montážny systém umožňujúci ľahkú montáž, ako aj možnosť dopasovania výšky rebríka k výške interiéru.
- schody sú kompletne zmontované a nevyžadujú žiadne úpravy pred montážou.
- zámok schodov umiestnený v poklope nám eliminuje použitie kovových častí z vonkajšej strany, a tým pádom znižuje riziko vytvárania kondenzácie vodnej pary
- obvodové tesnenie nám zabezpečuje dokonalú tesnosť medzi poklopom a rámom. Je umiestnené v drážke vyfrézovanej po obvode rámu.
- termoizolačný poklop bielej farby s hrúbkou 66 mm
- protišmykový profil stupňov
- esteticky vyfrézovaný profil vyčnievajúcich stupňov
- kovové pomocné madlo
- plastové koncovky
- záruka 3 roky

Schéma schodov LTK Thermo:

trojdielne do 270 cm



Štandardné rozmery schodov LTK Thermo

rozměr stavebného otvoru (cm)	60x120	70x120	70x130	70x140
				
rozměr rámu schodov (cm)	58x118,6	68x118,6	68x128,6	68x138,6

Schody LTK Thermo sa vyrábajú len v štandardných rozmeroch.

SEGMENTOVÉ SCHODY – VÝSUVNÉ



doplnkové vybavenie



bariéra



pomocné madlo



ukončovacie lišty

LDK

LDK sú dvojdielne stropné schody so spodným výsuvným dielom. Sú vyrobené z borovicového dreva najvyššej kvality. Ich stavba je podobná ako u schodov LWK Komfort, rozdiel je v spôsobe skladania rebríka.

Schody LDK majú vďaka svojmu špeciálnemu mechanizmu možnosť posúvať spodný diel rebríka. Tento mechanizmus nám eliminuje priestor potrebný pre rozloženie schodov.

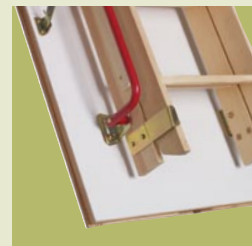
Konstrukcia schodov LDK nám tiež umožňuje ich použitie v miestnostiach, v ktorých nie je možnosť použiť schody s klasickým spôsobom skladania dielov.

Schody LDK sa skladajú z dvoch častí:

- z hornej časti, ktorej súčasťou je rám schodov, termoizolačný poklop, kovové madlo a základný diel rebríka

- z dolného výsuvného dielu.

Kovové madlo červenej farby je prichytené na uholníkoch rebríka, uľahčuje tak výstup nahor.



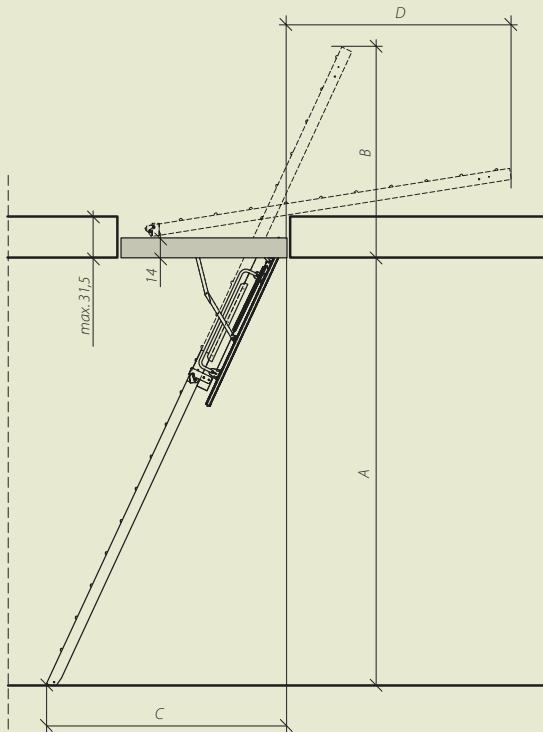
Charakteristika:

- montážny systém umožňujúci ľahkú montáž, ako aj možnosť dopasovania výšky rebríka k výške interiéru.
- schody sú kompletne zmontované a nevyžadujú žiadne úpravy pred montážou.
- zámok schodov umiestnený v poklope nám eliminuje použitie kovových častí z vonkajšej strany, a tým pádom znižuje riziko vytvárania kondenzácie vodnej pary
- obvodové tesnenie nám zabezpečuje dokonalú tesnosť medzi poklopom a rámom. Je umiestnené v drážke vyfrézovanej po obvodu rámu.
- termoizolačný poklop bielej farby s hrúbkou 36 mm
- protišmykový profil stupňov
- esteticky vyfrézovaný profil vycnievajúcich stupňov
- kovové pomocné madlo
- záruka 3 roky

Technické údaje:

- maximálna záťaž 160 kg
- súčiniteľ priestupu tepla $U_{SCHODOV}$ 1,1 W/m²K
- výška rámu 14 cm
- šírka stupňov rebríka 8 cm
- vzdialenosť medzi stupňami 25 cm
- dĺžka stupňov 34 cm
- hrúbka stupňov 2 cm
- hrúbka tepelnej izolácie 3 cm





Schéma schodov LDK



Štandardné rozmery

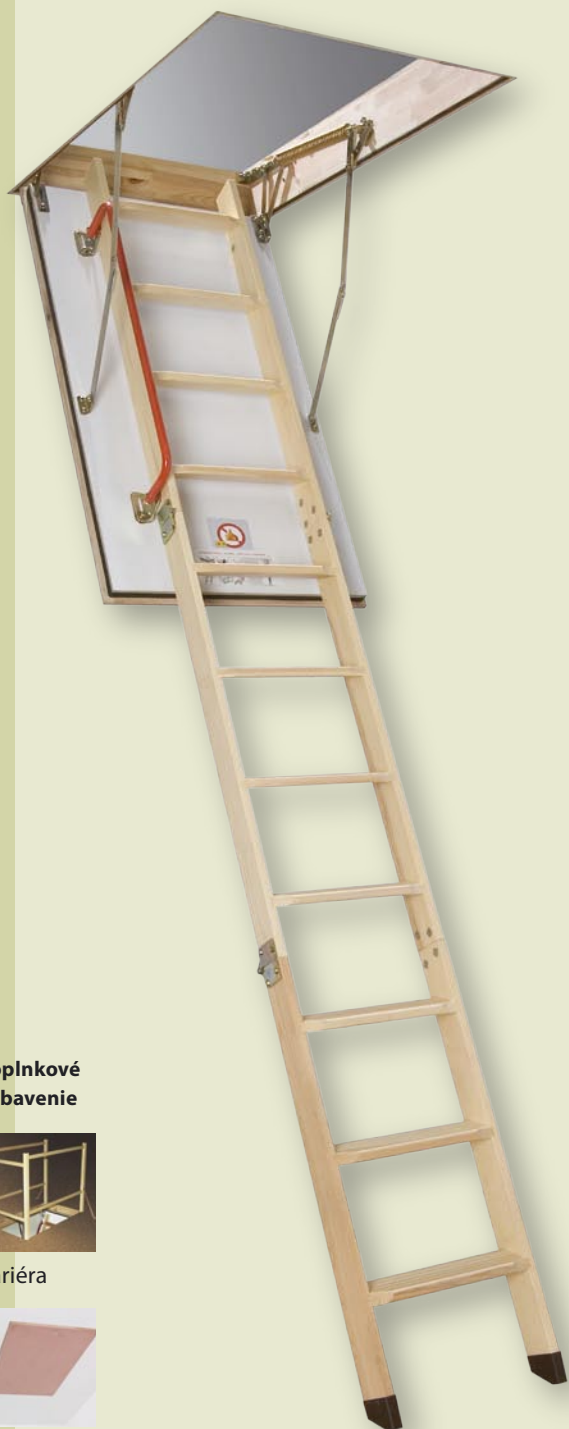
rozmer A [cm]	rozmer B [cm]	rozmer C [cm]	rozmer D [cm]
270	120	158	120
300	150	172	153
335	185	188	192

Rozmery schodov LDK

rozmer stavebného otvoru (cm)	60x120	70x120	70x130	70x140
				
rozmer rámu schodov (cm)	58x118,6	68x118,6	68x128,6	68x138,6

V komplete schodov LDK sa nachádza vrchná časť schodov a výsuvný diel. Dvojdielne schody LDK sa vyrábajú iba v štandardných rozmeroch.

SEGMENTOVÉ SCHODY - OHŇOVZDORNÉ



LWF

Pôjdové ohňovzdorné schody LWF slúžia pre výstup do podkrovia a zároveň tvoria ohňovzdornú bariéru pri požiari vo vnútri domu. Vďaka výborným ohňovzdorným vlastnostiam sú vhodné pre montáž v miestach, kde sa podľa stavebných predpisov vyžaduje použitie ohňovzdorných prvkov. Špeciálna konštrukcia schodov a taktiež použité materiály pri výrobe umožnili dosiahnuť triedu požiarnej odolnosti EI = 30 min.

Segmentový systém skladania rebríka a taktiež blokáda poklopu v pozícii úplného otvorenia zabezpečujú ich jednoduchú obsluhu. Zaoblené hrany bočných výstuh a kovaní nepredstavujú nebezpečenstvo poranenia.



doplnkové vybavenie



bariéra



ukončovacie lišty

Technické parametre:

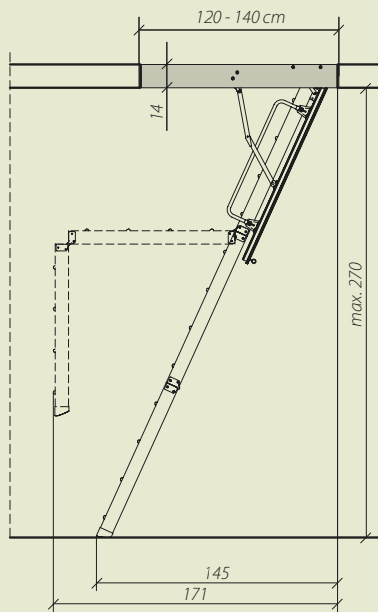
— maximálna záťaž	160 kg
— požiarne odolnosť EI	30 minút
— výška rámu	14 cm
— šírka stupňa	8 cm
— vzdialenosť medzi stupňami	25 cm
— dĺžka stupňa	34 cm
— hrúbka stupňa	2 cm
— hrúbka tepelnej izolácie	3 cm

Charakteristika:

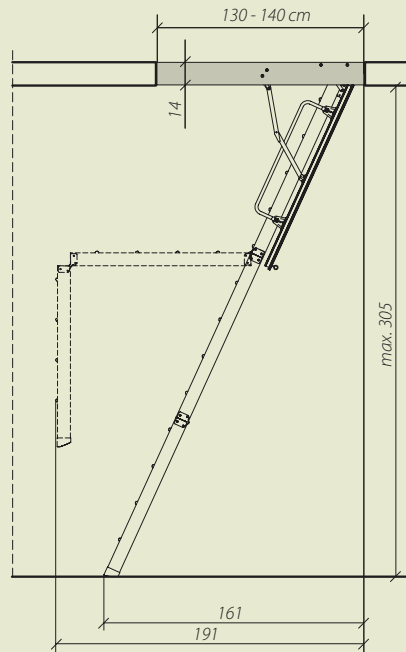
- požiarne odolnosť EI 30 minút
- poklop schodov je vybavený rozpínavým tesnením, ktoré pri vysokých teplotách zväčšuje svoj objem a tým bráni prenikaniu dymu a ohňa do ďalšieho poschodia
- rozmer schodov 86 x 130 zodpovedá technickým podmienkam osadenia
- systém montáže umožňuje ľahké osadenie dvoma osobami a taktiež prispôsobenie dĺžky rebríka k výške miestnosti
- schody sú dodávané klientovi kompletne zmontované a nevyžadujú žiadne predmontážne činnosti
- protišmykový profil stupňa
- estetické odfrézovanie rohov stupňov vyčnievajúcich cez schodnicu
- kovové madlo
- pätky
- 3-ročná záruka

Rozmery schodov LWF






3 segmentové do 270 cm



3 segmentové do 305 cm



Rozmery schodov LWF

rozměr stavebného otvoru (cm)	60x120	70x130	70x120	70x140	86x130
					
rozměr rámu schodov (cm)	58x118.6	68x128.6	68x118.6	68x138.6	84x128.6

NOŽNICOVÉ SCHODY – OHŇOVZDORNÉ



LSF

Ohňovzdorné schody LSF nám umožňujú výstup do podkrovia a zároveň poskytujú ohňovzdornú zábranu v prípade požiaru. Zabraňujú prieniku ohňa a dymu na vyššie poschodia, tým nám poskytujú cenný čas na zavolanie požiarnikov v prípade požiaru.

Vysoké parametre odolnosti proti ohňu umožňujú ich použitie v miestach, v ktorých môžeme zastaviť dráhu šírenia ohňa.

Nožnicový systém skladania schodov umožňuje zloženie rebríka do malých rozmerov, umožňuje nám tak aj montáž v menších otvoroch.

Špeciálne projektovaný mechanizmus regulácie poklopu nám poskytuje možnosť nastavenia rebríka schodov ku výške interiéru, bez ich skracovania.

Elegantný a novodobý štýl schodníc, skladajúcich sa z častí v tvare písmena S.



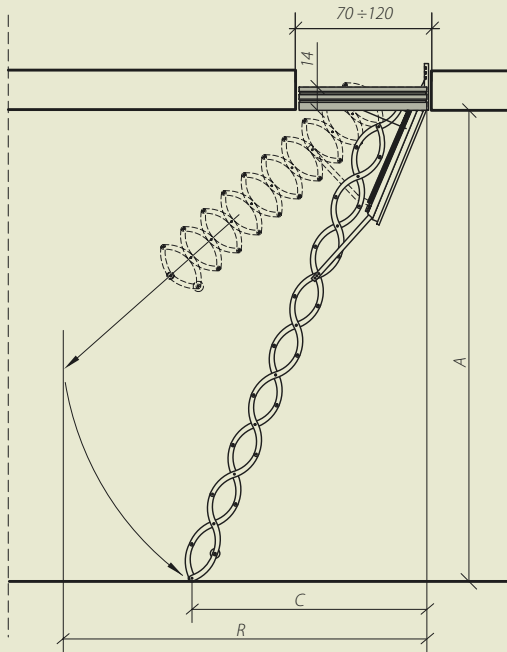
Technické údaje:

— maximálna záťaž	250 kg
— odolnosť voči ohňu	30 min
— výška rámu	14 cm
— šírka stupňov rebríka	8 cm
— dĺžka stupňov	40 cm pri šír. schodov 70 cm 32 cm pri šír. schodov 60 cm 30 cm pri šír. schodov 50 cm

Charakteristika:

- montážny systém umožňujúci ľahkú montáž, ako aj možnosť dopasovania výšky rebríka k výške interiéru, bez skracovania.
- schody sú kompletne zmontované a nevyžadujú žiadne úpravy pred montážou.
- schody sú vybavené obvodovým tesnením, ktoré pod vplyvom vysokých teplôt zväčšuje svoj objem a zabraňuje prieniku dymu na vyššie poschodia.
- obvodové tesnenie nám zabezpečuje dokonalú tesnosť medzi poklopom a rámom. Je umiestnené v drážke vyfrézovanej po obvodu rámu.
- nožnicový systém skladania nám umožňuje montáž v menších otvoroch
- záruka 3 roky

Schéma schodov LSF



Štandardné rozmery

rozměr A [cm]	rozměr C [cm]	rozměr R [cm]
270	165	170
280	145	175
290	130	180
300	120	185
310	130	200
320	140	210

Rozmery nožnicových schodov do 300 cm

rozměr stavebného otvoru (cm)	50x70	60x90	60x120	70x80	70x90	70x110	70x120
rozměr rámu schodov (cm)	49x68,5	59x88,5	59x118,5	69x78,5	69x88,5	69x108,5	69x118,5

Predĺženie rebrika schodov do výšky 320 cm je možné doplnením ďalšieho stupňa.

NOŽNICOVÉ SCHODY – TERMOIZOLAČNÉ



LST

Stropné sklápacie schody LST umožňujú výstup do podkrovia. Rebrík schodov je nožnicovej konštrukcie čo umožňuje prispôbenie rebríka k výške miestnosti bez potreby skracovania. Energoúsporný termoizolačný biely poklop o hrúbke

36 mm s koeficientom prestupu tepla 1,1 W/m²K, značne zamedzuje tepelným stratám. Dodatočné obvodové tesnenie nachádzajúca sa v dolnej časti rámu zabezpečuje schodom výbornú tesnosť. Nožnicový systém skladania schodov a taktiež blokáda poklopu v pozícii úplného otvorenia zabezpečujú jednoduchú a bezpečnú obsluhu schodov. Malé rozmery schodov (najmenší rozmer skrinky 50 x 78,6 cm) získané vďaka špeciálnemu systému skladania rebríka umožňujú ich zabudovanie aj v menších otvoroch.

Schodnice v tvare písmena „S“ dodávajú schodom moderný vzhľad a uľahčujú ich používanie plniac funkciu madla.



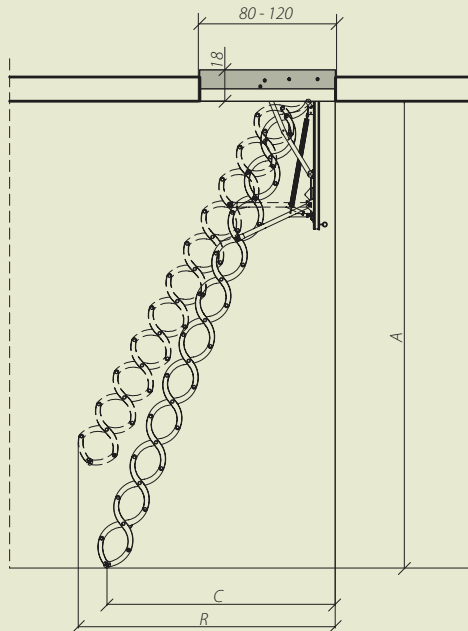
Technické parametre:

— maximálna záťaž	200 kg
— koeficient prestupu tepla	1,1 W/m ² K
— výška rámu	18 cm
— šírka stupňov	8 cm
— dĺžka stupňov	34 cm
— hrúbka tepelnej izolácie	3 cm

Charakteristika:

- špeciálne naprojektovaný mechanizmus regulácie uhla sklonu rebríka umožňuje dopasovanie výšky rebríka k výške interiéru, bez potreby skracovania.
- silná konštrukcia schodov, maximálne dovolené zaťaženie 200 kg
- malý rozmer skrinky schodov
- montážny systém umožňuje ľahkú montáž prostredníctvom dvoch osôb
- obvodové tesnenie umiestnené v dolnej časti skrinky nám zabezpečuje dokonalú tesnosť medzi poklopom a rámom
- termoizolačný poklop bielej farby o hrúbke 3,6 cm
- protišmykový profil stupňa
- 3-ročná záruka

Schéma schodov LST



Štandardné rozmery

rozměr A [cm]	rozměr C [cm]	rozměr R [cm]
270	132	150
280	128	150
290	142	160
300	138	160
310	152	170
320	148	170

Rozmery schodov LST do 300 cm

rozměr stavebného otvoru (cm)	50x80	70x80	60x90	60x120	70x120
rozměr rámu schodov (cm)	50x78.6	68x78.6	58x88.6	58x118.6	68x118.6

Predĺženie rebrika schodov do výšky 320 cm je možné doplnením ďalšieho stupňa.

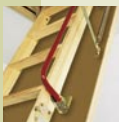
SEGMENTOVÉ SCHODY S KOVOVÝM REBRÍKOM



doplnkové vybavenie



bariéra



pomocné madlo



ukončovacie lišty

LWM

Podkrovné schody LWM sú skladajú z kovového rebríka a termoizolačnej dosky s koeficientom prestupu tepla $1,1 \text{ W/m}^2\text{K}$ v béžovej farbe. Termoizolačná doska o hrúbke 36 mm zabraňuje tepelným stratám. Obvodové tesnenie nachádzajúce sa vo vyfrézovanej časti rámu zabezpečuje najvyššiu tesnosť pri zatvorení poklopu. Sklápací systém skladania rebríka schodov a zablokovanie dosky pri plnom otvorení umožňuje ich ľahkú obsluhu. Zdvojené spájanie pántov a zavarené konce profilov rebríka umožňujú jeho vysoké zaťaženie.



Zaoblený tvar jednotlivých častí mechanizmu otvárania schodov zabraňuje vzniku úrazov. Patentovaný systém mechanizmu otvárania zabraňuje deformácii rámu schodov.

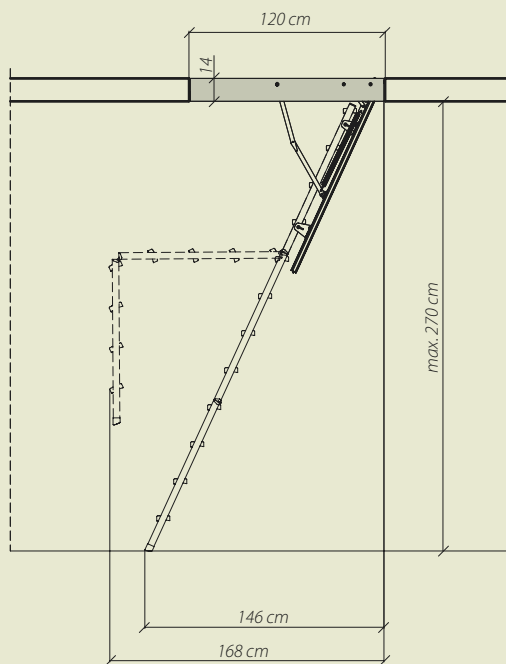
Technické parametre:

— maximálna záťaž	200 kg
— koeficient prestupu tepla	$1,1 \text{ W/m}^2\text{K}$
— výška rámu	14 cm
— šírka stupňov	8 cm
— dĺžka stupňov	34 cm
— hrúbka tepelnej izolácie	3 cm



Charakteristika:

- pevná konštrukcia - maximálna nosnosť schodov je 200 kg, pri testoch aj pri zaťažení 600 kg sa nejavili známky trvalej deformácie.
- komfortné používanie - tvar rebríka a závesov uľahčuje pohyb po schodoch.
- protišmykové stupne - prelisy na povrchu stupňov zabraňujú pošmyknutiu sa pri chôdzi po rebríku.
- účinné tesnenie - obvodové tesnenie nachádzajúce sa vo vyfrézovanej časti rámu zabezpečuje najvyššiu tesnosť pri zatvorení
- termoizolačný poklop bielej farby o hrúbke 3,6 cm
- protišmykový profil stupňa
- 3-ročná záruka

Schéma schodov LWM 270 cm



Rozmery schodov LWM

rozmer stavebného otvoru (cm)	60x120	70x120
		
rozmer rámu schodov (cm)	58x118.6	68x118.6

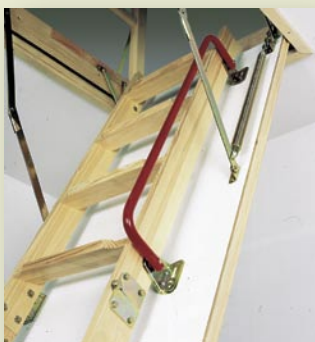
SEGMENTOVÉ SCHODY – DOPLNKOVÉ VYBAVENIE



Bariéra LXB

Ochranná bariéra zabezpečuje otvor schodov a uľahčuje zostup po rebríku schodov. Je vyrobená z borovicového dreva. Montuje sa na rám schodov plochými kovovými lištami.

Je dostupná v jednom rozmere 70x130 cm, pre menšie rozmery schodov je potrebné skrátiť jednotlivé časti. Pri väčších rozmeroch je nutné podať presný rozmer schodov. Výška bariéry je 95 cm.



Kovové madlo LXH

Kovové madlo červenej farby, je montované na uholníkoch rebríka, uľahčuje výstup. Môže byť namontované na ľubovoľnej strane schodov. Je dostupné v dvoch rozmeroch 50 cm a 75 cm. Madlá s rozmerom 50 cm sa montujú na schody s dĺžkou rámu do 100 cm a madlá s rozmerom 75 cm sa montujú na schody s dĺžkou rámu nad 100 cm.



Plastové koncovky LXS

Plastové koncovky hnedej farby sú namontované v spodnej časti rebríka. Dodávajú schodom estetický vzhľad a pri rozložení poskytujú dokonalú stabilitu.

Materiál, z ktorého sú vyrobené nepoškodzuje povrch podlahy. Plastové koncovky sa ľahko montujú, môžeme ich použiť aj ako koncovky pri skracovaní rebríka.



Ukončovacie lišty LXL

Ukončovacie lišty LXL slúžia predovšetkým na maskovanie medzier medzi stavebným otvorom a rámom schodov. Sú vyrobené z borovicového dreva. Montáž je veľmi jednoduchá a rýchla.

Šírka a zakončenia jednotlivých lišt sú prispôbené tak, aby po namontovaní poskytovali schodom ešte lepší estetický výraz.

Sú dostupné v rozmere 70x140 cm, pre menšie veľkosti je potrebné skrátiť jednotlivé časti, dodávame ich v prírodnej a bielej farbe.

Neštandardné rozmery schodov LWS a LWK

Neštandardné rozmery

závislosť dĺžky otvoru od výšky miestnosti		počet dielov rebríka	šírka stavebného otvoru[cm]	šírka rebríkov [cm]
výška miestnosti [cm]	dĺžka stavebného otvoru[cm]			
270	od 94 do 140	4	od 50 do 55 od 56 do 82	34 38
270	od 111 do 140	3	od 50 do 55 od 56 do 82	34 38
290	od 112 do 140	4	od 50 do 55 od 56 do 82	34 38
305	od 130 do 140	3	od 50 do 55 od 56 do 82	34 38
325	od 120 do 140	4	od 50 do 55 od 56 do 82	34 38

 **Termín dodania 30 dní**

Schody sú dostupné za 30% príplatok z ceny najbližšieho väčšieho rozmeru z ponuky (netýka sa to schodov rozmerom 80x140 cm – príplatok 40% z ceny najbližšieho rozmeru z ponuky). Pri schodoch so šírkou menšou ako 55 cm (šírka stavebného otvoru) nie je možné namontovať kovové madlo.

Pri objednávaní schodov neštandardných rozmerov musíme uviesť reálny rozmer stavebného otvoru. Rozmer schodov bude zmenšený kvôli ľahšej montáži.

Jednotlivé súčasti vybavenia schodov v rôznych modeloch

	drevené stupne				železné stupne			
	schody sklápacie				schody výsuvné	schody nožnicové		schody sklápacie
	LWS Smart	LWK Komfort	LTK Thermo	LWF	LDK Komfort	LSF	LST	LWM
Poklop béžovej farby	■	○	○	○	○	○	○	■
Poklop bielej farby	○	■	■	■	■	■	■	○
Termoizolačný poklop s hr. 3,6 cm	■	■	○	■	■	■	■	■
Termoizolačný poklop s hr. 6,6 cm	○	○	■	○	○	○	○	○
Ohňovzdorný poklop	○	○	○	■	○	■	○	○
Stupne na úrovni rebríka	■	○	○	○	○	■	■	○
Stupne prečnievajúce nad úroveň rebríka, frézované	○	■	■	○	■	○	○	■
Protišmykový profil schodnice	■	■	■	■	■	■	■	■
Výška rámu: 14 cm	■	■	○	■	■	■	○	■
Výška rámu: 18 cm	○	○	○	○	○	○	■	○
Výška rámu: 22 cm	○	○	○	○	■	○	○	○
Kovové madlo	□	■	■	■	■	○	○	□
Plastové koncovky	□	■	○	■	■	○	○	■
Ukončovacie lišty	□	□	□	□	□	○	■	□
Ochranná bariéra	□	□	□	□	□	○	□	□
Ľahký systém montáže	všetky modely schodov FAKRO® sa charakterizujú ľahkým systémom montáže							
3 ročná záruka	a všetky schody zn. FAKRO® poskytujeme 3 ročnú záruku							

- štandardné vybavenie schodov
- možnosť za príplatok
- nedostupné

PODKROVNÉ DVIERKA

DWK



Podkrovné dvierka sú určené na osadenie do podkrovnej steny, ktorá oddeluje obytný priestor od ostatných priestorov krovu. Umožňujú prístup do týchto nevyužitých priestorov. Výborné tepelnoizolačné vlastnosti ($U=1,1 \text{ W/m}^2\text{K}$) a zároveň vysoká tesnosť v maximálnej miere zamedzujú tepelným stratám.

Môžu byť montované vo verzii otvárajavej na pravú, alebo ľavú stranu.

Štandardne sú podkrovné dvierka vybavené ukončovacími lištami o šírke 35 mm v prírodnej farbe a taktiež termoizolačnou doskou o hrúbke 36 mm, ktorá je vyrobená ako rám z borovicového dreva z oboch strán opepený bielou HDF doskou.



Rozmery podkrovných dvierok DWK



rozmery dvierok (cm)	55 x 80	60 x 80	60 x 100	60 x 110	70 x 90	70 x 100	70 x 110

Charakteristika

- ukončovacie lišty v štandardnej výbave
- zámok umožňujúci tesné uzatvorenie
- univerzálne otváranie do pravej alebo ľavej strany
- koeficient prestupu tepla $U=1,1 \text{ W/m}^2\text{K}$
- hrúbka tepelnej izolácie 3 cm
- šírka rámu 9 cm
- hrúbka rámu 2,7 cm



www.fakrosk.com